



Praxis

- EPT
- E23
- TI
- TI RZ
- TI 2.0
- TI -Fachanwendungen
- KoSyMa



Therapie

- RCO
- BC
- Udana
- TeleKlinik
- FES
- (Nexus, DT, RI, RG)

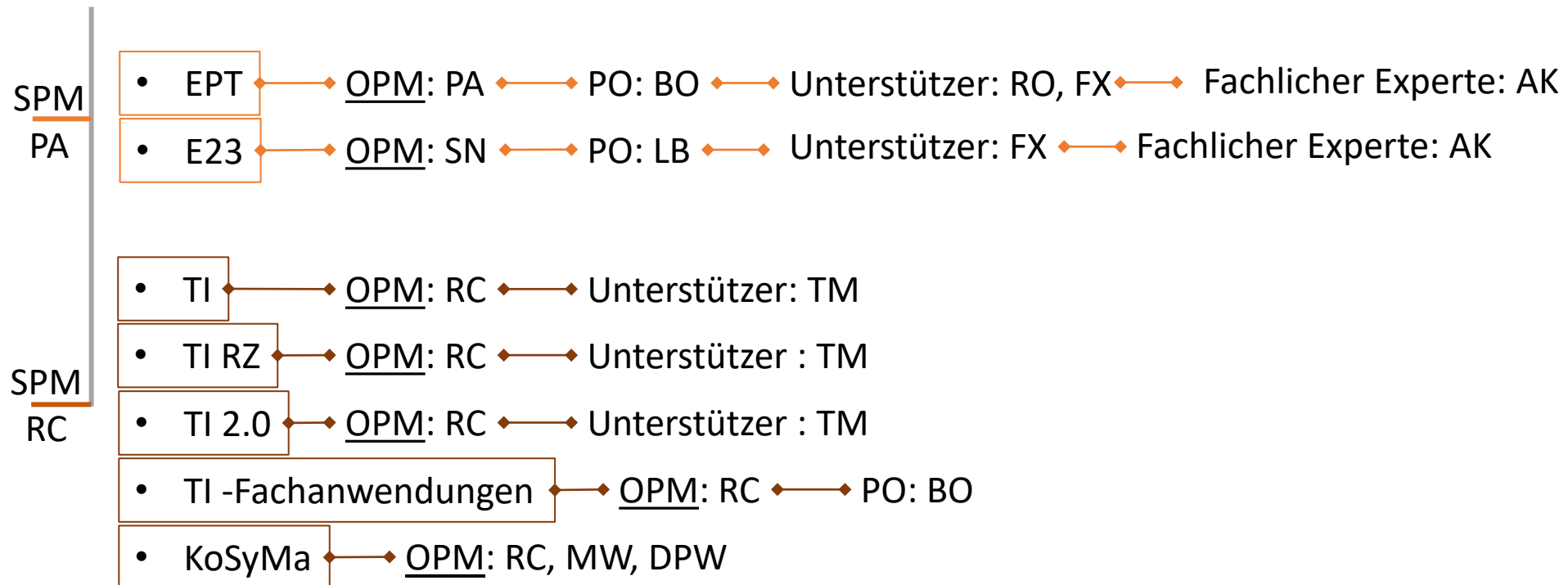


Sicherheit

- Protector
- MWP

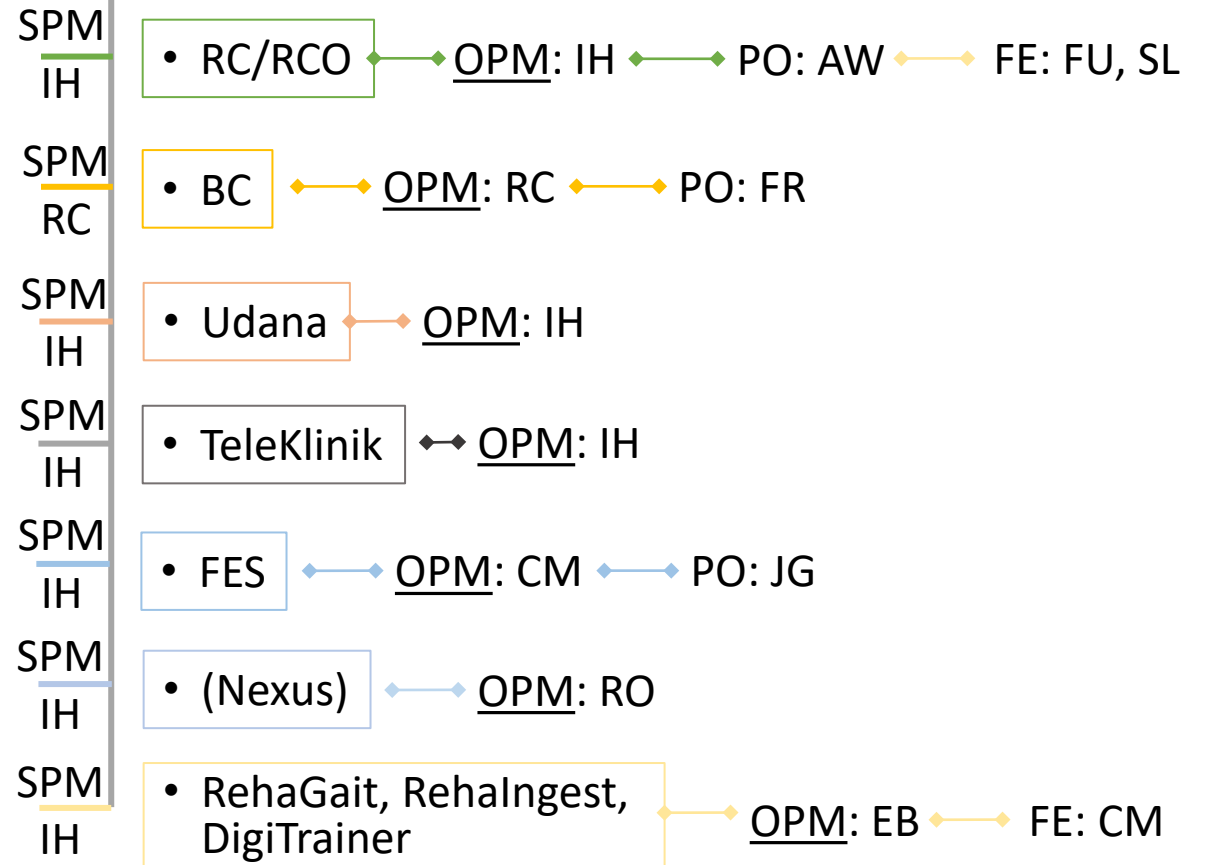


Praxis



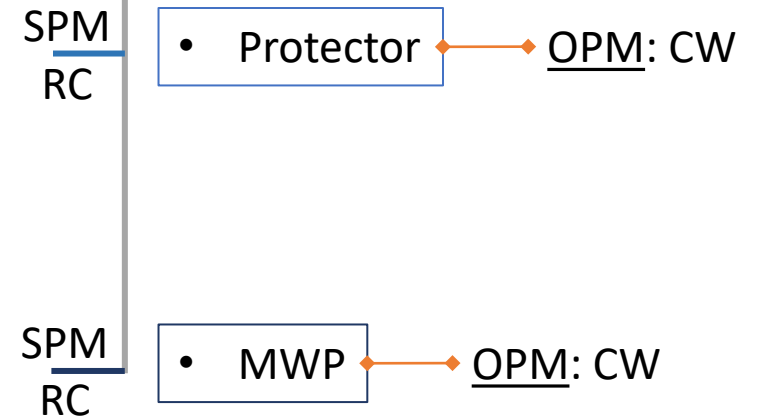


Therapie



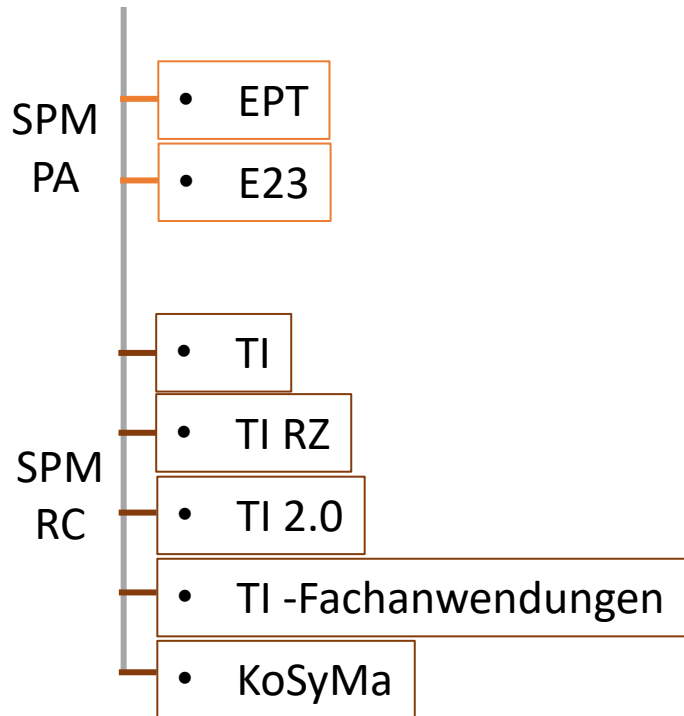


Sicherheit

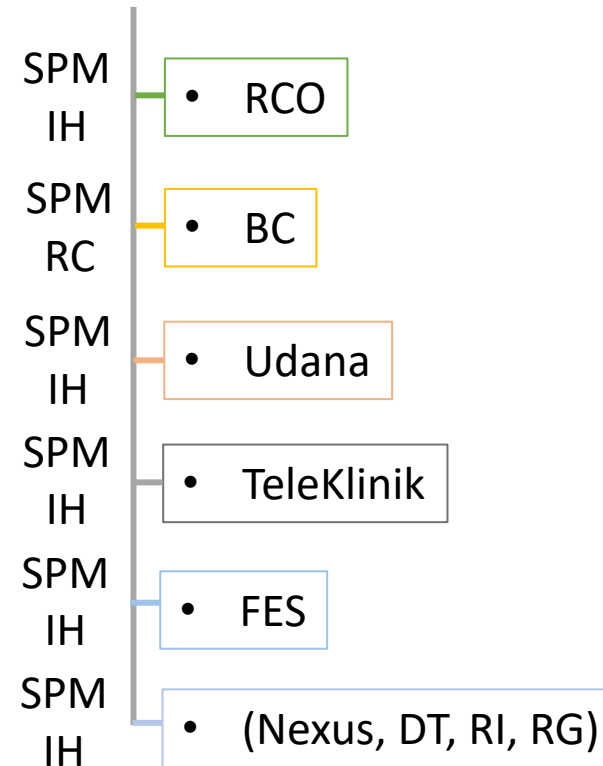




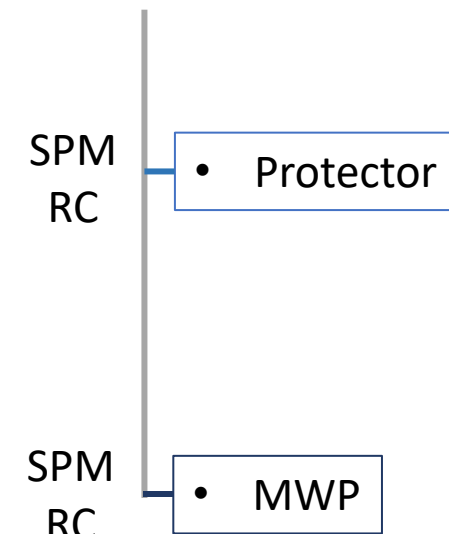
Praxis



Therapie



Sicherheit





Legende

AK: Anke Kollenda

AW: Antje Wilde

BO: Kathrin Böhm

CM: Christoph Mucke

CW: Christian Weißenberg

DPW: Peter Weber

EB: Eric Bourgett

FR: Michael Freisleben

FU: Frank Uecker

FX: Felix Schäfer

JG: Jens Grützner

LB: Louise Beilfuß

MW: Matthias Weber

OPM: Operatives Produktmanagement

PA: Patrick Hauff

PO: Product Owner

RC: René Chelvier

RO: Steven Robe

SL: Gian Luca Stach-Prüfer

SN: Sebastian Nordenbruch

SPM: Strategisches Produktmanagement

TM: Mathias Träger